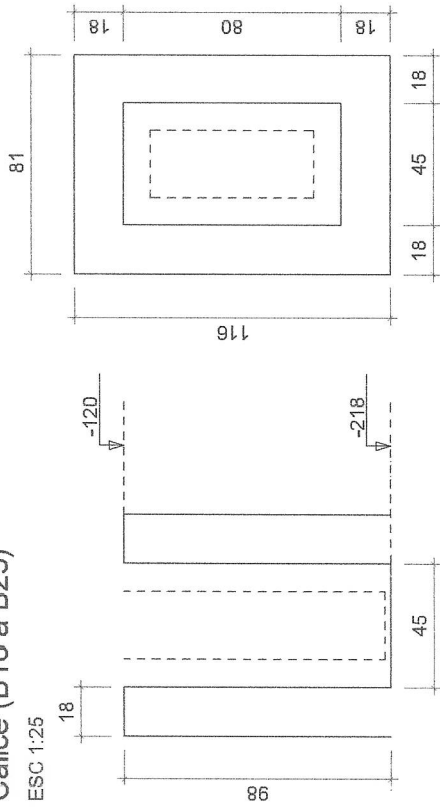
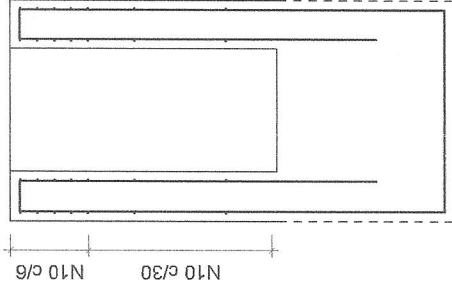


**Cálce (B2 a B7)**  
**Cálce (B18 a B25)**

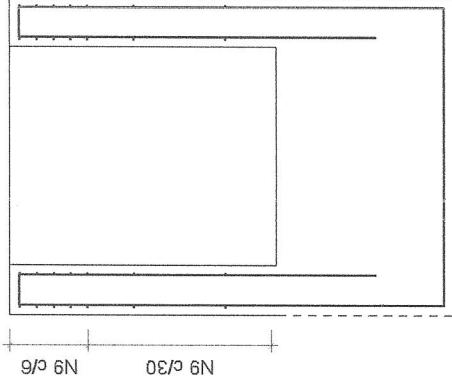
ESC 1:25



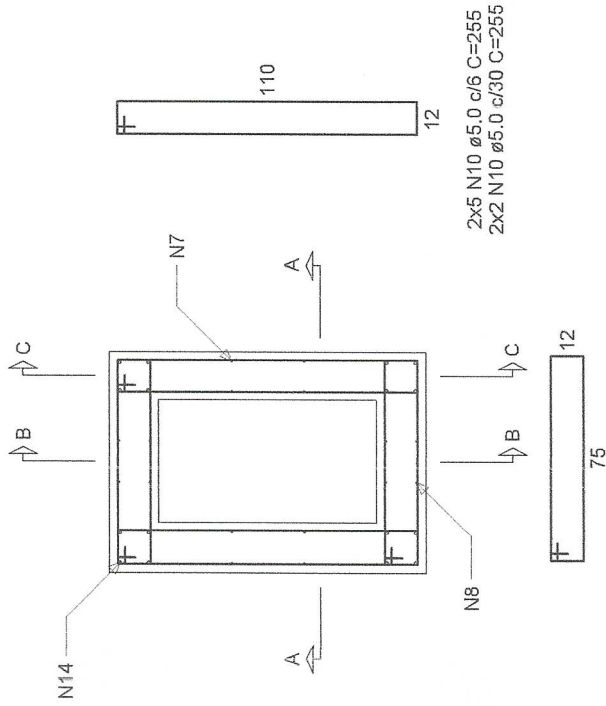
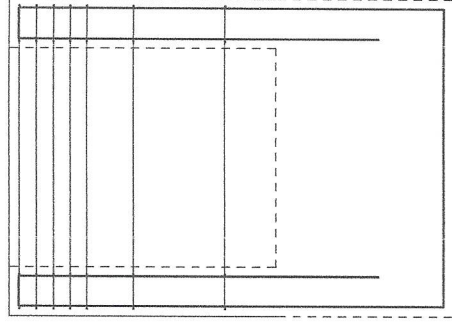
CORTE A-A



CORTE B-B



CORTE C-C



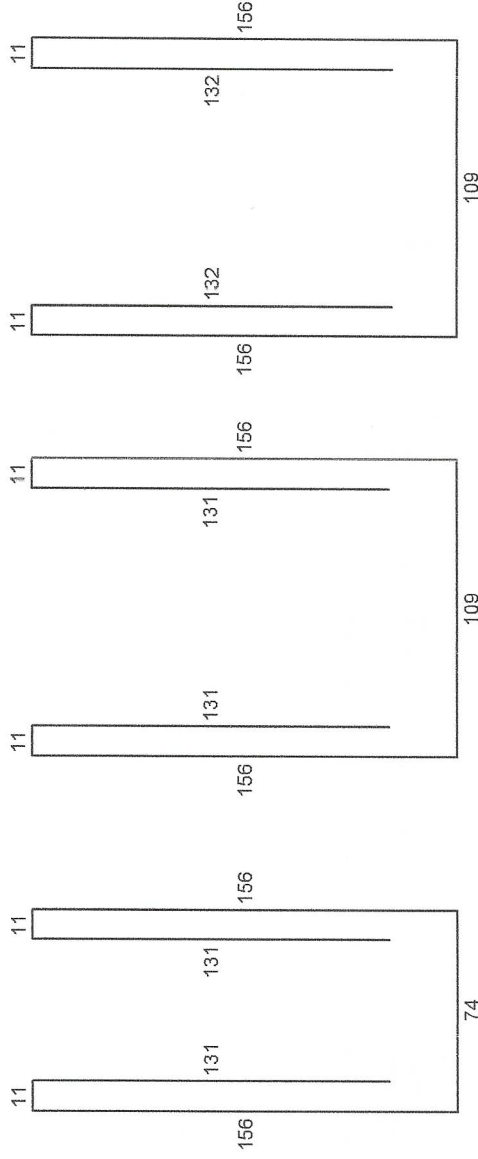
2x5 N10  $\phi$ 5.0 c/6 C=255  
 2x2 N10  $\phi$ 5.0 c/30 C=255

2x5 N8  $\phi$ 5.0 c/6 C=185  
 2x2 N9  $\phi$ 5.0 c/30 C=185

2 N7  $\phi$ 5.0 c/26 C=662

2 N8  $\phi$ 5.0 c/15 C=697

2x2 N14  $\phi$ 10.0 C=693



**JONI CARLINSKI**  
 ENGENHEIRO CIVIL

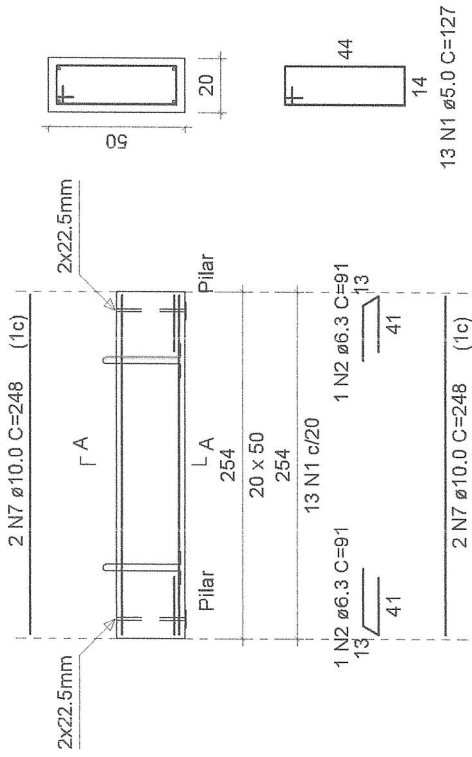
Obra:	Construção de Ginásio Poliesportivo	Prancha:	07/27
Especificações:	Detalhamento cálice - ESTRUTURAL	Escala:	S/ escala
Resp. técnica:	Joni Darlei Carlinski CREA-RS: 233990	Proprietário:	Prefeitura Municipal de Guaraní das Missões CNPJ: 87.613.030/0001-51
		Data:	Novembro/2021

NÍVEL 0 = NÍVEL 210

**V1=V7**

ESC 1:50

SEÇÃO A-A  
ESC 1:25



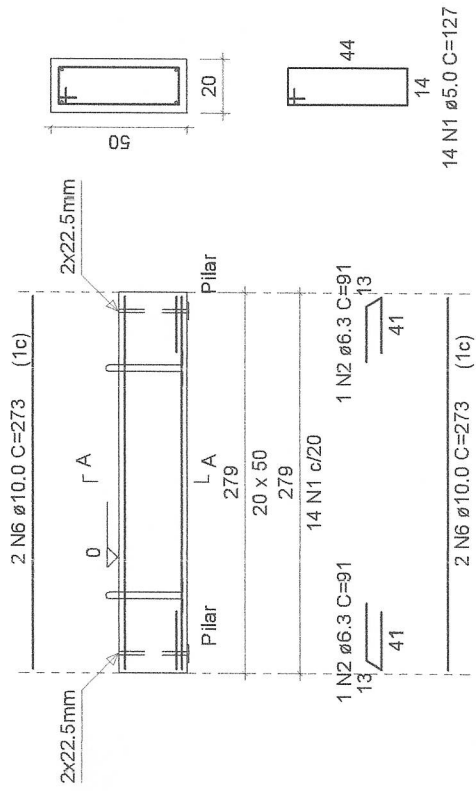
Relação das alças de içamento			
Qtde.	Aço ø (mm)	C. Anc. (cm)	C. Unit. (cm)
2	CA25	10	47
			136

NÍVEL 0 = NÍVEL 210

**V2=V3=V4=V5=V6**

ESC 1:50

SEÇÃO A-A  
ESC 1:25



Relação das alças de içamento			
Qtde.	Aço ø (mm)	C. Anc. (cm)	C. Unit. (cm)
2	CA25	10	47
			136

**JONI CARLINSKI**  
ENGENHEIRO CIVIL

Obra: Construção de Ginásio Poliesportivo

Prancha: 08/27

Especificações: Detalhamento vigas NÍVEL 0 E 210 - ESTRUTURAL

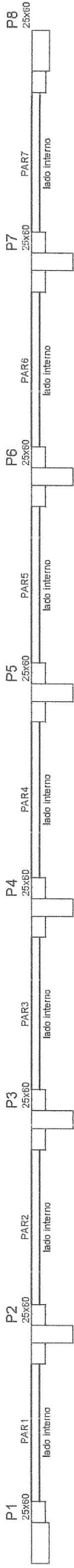
Escala: S/ escala

Resp. técnico: Joni Darci Carlinski

Data: Novembro/2021

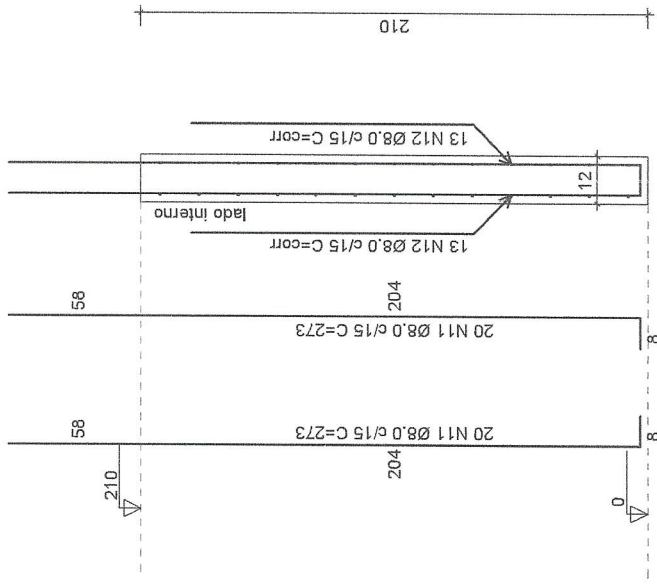
CREA-RS: 233990

Proprietário: Prefeitura Municipal de Guarani das Missões  
CNPJ: 87.613.030/0001-51



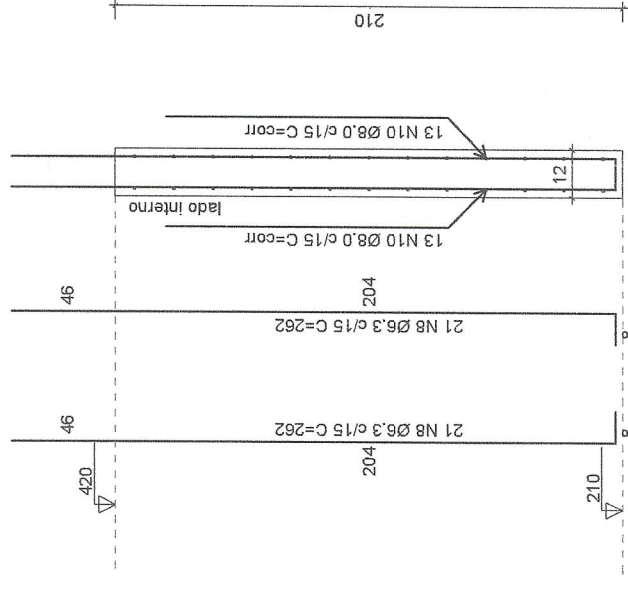
# Contenções do pavimento NÍVEL 0 = Contenções NÍVEL 210

escala: 1:50



# Contenções NÍVEL 0

ESC 1:25



# Contenções NÍVEL 210

ESC 1:25

**JONI CARLINSKI**  
ENGENHEIRO CIVIL

Obra:

Construção de Ginásio Poliesportivo

Especificações:

Contenções nível 0 e 210 - ESTRUTURAL

Resp. técnico:

Joni Daniel Carlinski  
CREA-RS: 233990

Proprietário:

Prefeitura Municipal  
de Guarani das Missões  
CNPJ: 87.613.030/0001-51

Prancha:

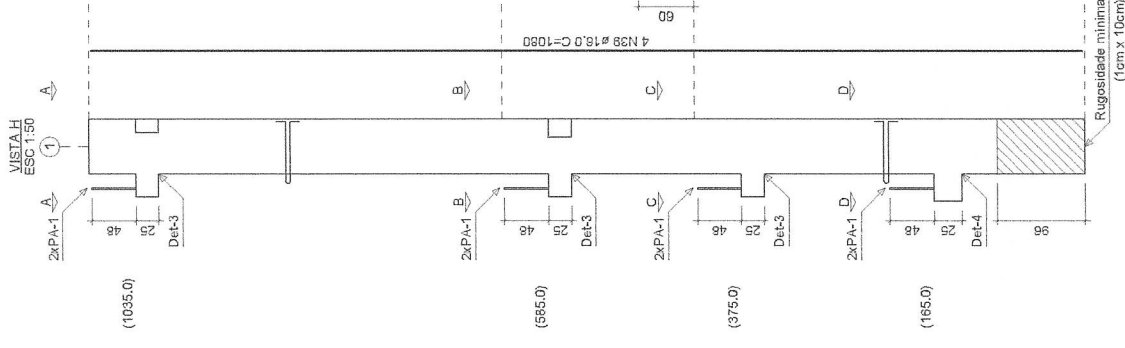
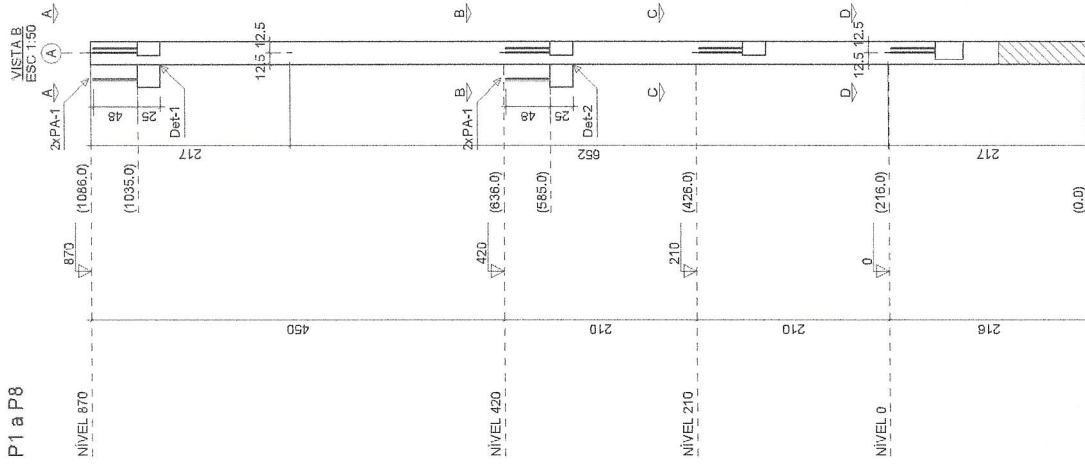
09/27

Escala:

S/ escala

Data:

Novembro/2021



SEÇÃO L4  
ESC 1:50

N39 N39  
N42 N42  
N39 N39

54  
19

30 N5 Ø5.0 C=157  
60 N12 Ø5.0 C=34

SEÇÃO L3  
ESC 1:50

N39 N39  
N41 N41  
N39 N39

54  
19

14 N5 Ø5.0 C=157  
42 N12 Ø5.0 C=34

SEÇÃO L2=L1  
ESC 1:50

N39 N39  
N40 N40  
N39 N39

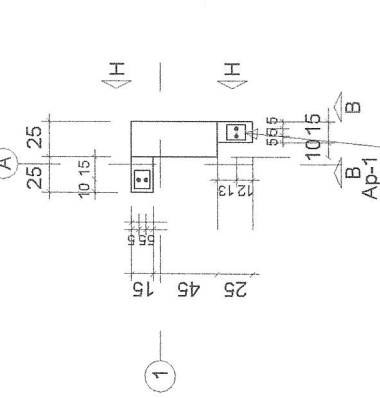
54  
19

29 N5 Ø5.0 C=157  
116 N12 Ø5.0 C=34

# JONI CARLINSKI ENGENHEIRO CIVIL

Obra:	Construção de Ginásio Poliesportivo	Prancha:	10/27
Especificações:	Pilares vistas e seções - ESTRUTURAL	Escala:	S/ escala
Resp. técnico:	Joni Darlei Carlinski CREA-RS: 233990	Data:	Novembro/2021
Proprietário:	Prefeitura Municipal de Sacrami das Missões CNPJ: 07.613.030/0001-51		

**CORTE A (870.0)**  
ESC 1:50



Relação dos aparelhos de apoio				Dureza	
Nome	Quantidade	Dimensões			
		B (cm)	H (cm)	E (cm)	
Ap-1	2	11	13	1	70 Shore A

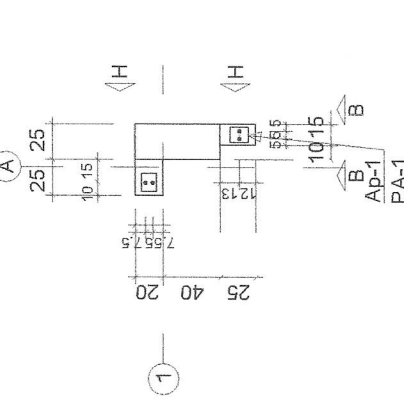
  

Relação dos pinos de ancoragem		
Nome	Aço $\phi$ (mm)	Comp. (cm)
PA-1	CA25	12.5
PA-1	CA25	7.5

Relação das alças de içamento		
Qtd.	Aço $\phi$ (mm)	C. Anc. (cm)
2	CA25	57
		C. Unif. (cm)
		157

**CORTE B (420.0)**  
ESC 1:50



Relação dos aparelhos de apoio				Dureza	
Nome	Quantidade	Dimensões			
		B (cm)	H (cm)	E (cm)	
Ap-1	2	11	13	1	70 Shore A

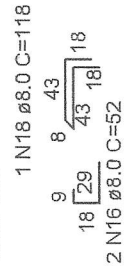
  

Relação dos pinos de ancoragem		
Nome	Aço $\phi$ (mm)	Comp. (cm)
PA-1	CA25	12.5
PA-1	CA25	7.5

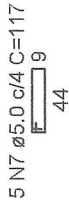
  

Relação das alças de içamento		
Qtd.	Aço $\phi$ (mm)	C. Anc. (cm)
2	CA25	57
		C. Unif. (cm)
		157

**DET-1**  
ESC 1:50

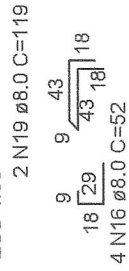


1 N18  $\phi$ 8.0 C=118  
 2 N16  $\phi$ 8.0 C=52

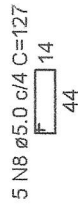


5 N7  $\phi$ 5.0 c/4 C=117  
 4 N16  $\phi$ 8.0 C=52

**DET-2**  
ESC 1:50

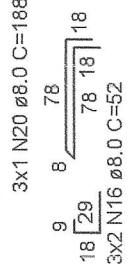


2 N19  $\phi$ 8.0 C=119  
 4 N16  $\phi$ 8.0 C=52



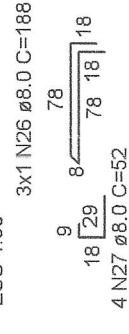
5 N8  $\phi$ 5.0 c/4 C=127  
 3x1 N20  $\phi$ 8.0 C=188  
 3x2 N16  $\phi$ 8.0 C=52

**DET-3**  
ESC 1:50



3x5 N9  $\phi$ 5.0 c/4 C=187  
 4 N27  $\phi$ 8.0 C=52

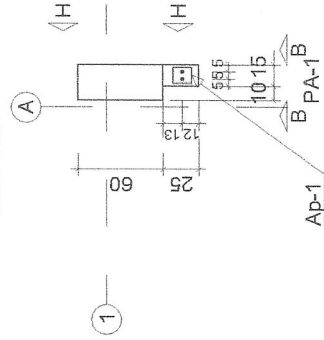
**DET-4**  
ESC 1:50



3x1 N26  $\phi$ 8.0 C=188  
 4 N27  $\phi$ 8.0 C=52

5 N13  $\phi$ 5.0 c/4 C=187

**CORTE C (210.0)**  
ESC 1:50



Relação dos aparelhos de apoio				Dureza	
Nome	Quantidade	Dimensões			
		B (cm)	H (cm)	E (cm)	
Ap-1	1	11	13	1	70 Shore A

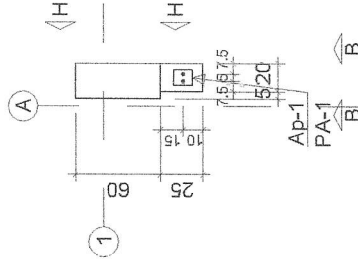
  

Relação dos pinos de ancoragem		
Nome	Aço $\phi$ (mm)	Comp. (cm)
PA-1	CA25	12.5
PA-1	CA25	7.5

Relação das alças de içamento		
Qtd.	Aço $\phi$ (mm)	C. Anc. (cm)
2	CA25	57
		C. Unif. (cm)
		157

**CORTE D (0.0)**  
ESC 1:50



Relação dos aparelhos de apoio				Dureza	
Nome	Quantidade	Dimensões			
		B (cm)	H (cm)	E (cm)	
Ap-1	1	11	13	1	70 Shore A

Relação dos pinos de ancoragem		
Nome	Aço $\phi$ (mm)	Comp. (cm)
PA-1	CA25	12.5
PA-1	CA25	7.5

Relação das alças de içamento		
Qtd.	Aço $\phi$ (mm)	C. Anc. (cm)
2	CA25	57
		C. Unif. (cm)
		157

**JONI CARLINSKI**  
ENGENHEIRO CIVIL

Obra:

Construção de Ginásio Poliesportivo

Especificações:

Cortes e detalhamento de pilares - ESTRUTURAL

Resp. técnico:

Joni Darlei Carlinski  
CREA-RS: 233990

Proprietário:

Prefeitura Municipal  
de Guaraní das Missões  
CNPJ: 87.613.030/0001-51

Prancha:

11/27

Escala:

S/ escala

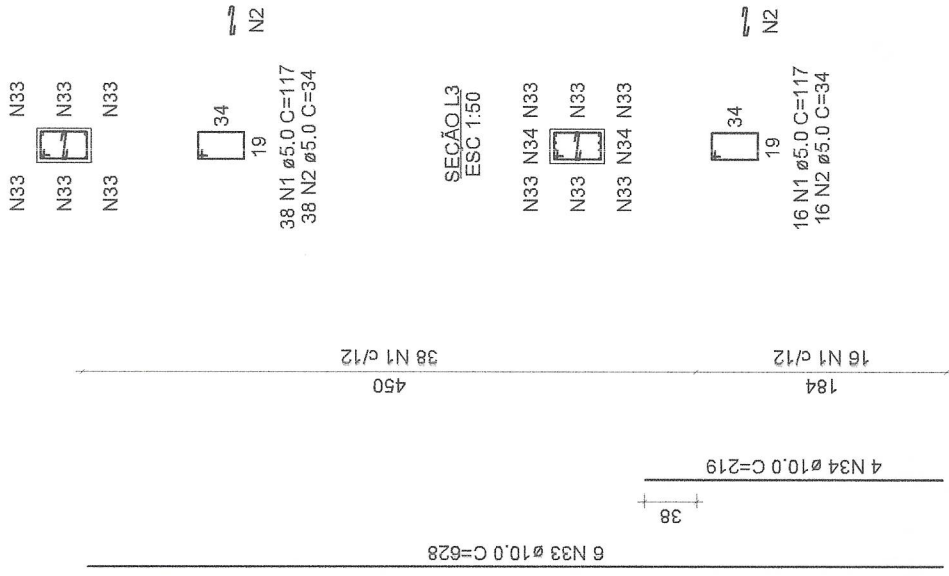
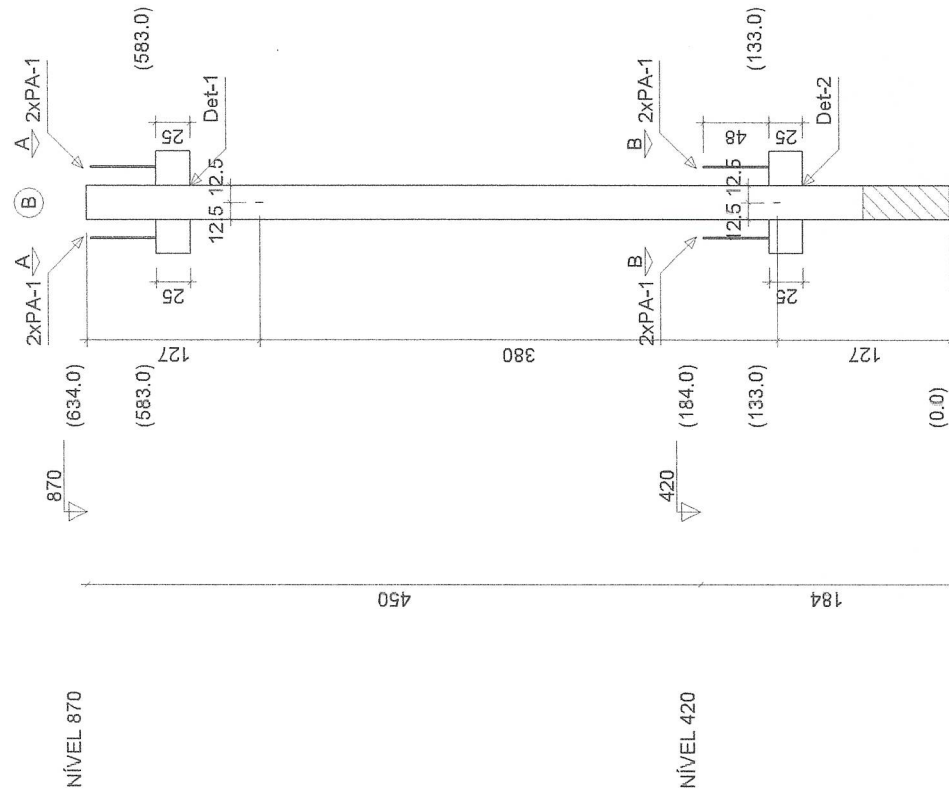
Data:

Novembro/2021

P9 a P17  
P26 a P34

VISTA B  
ESC 1:50

VISTA H  
ESC 1:50

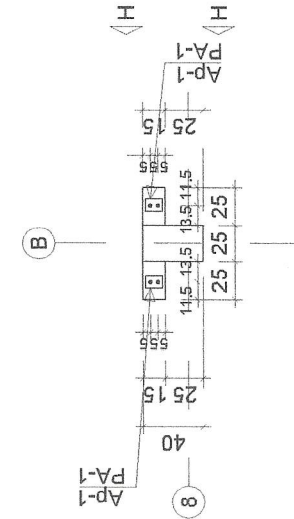


Rugosidade mínima  
(1cm x 10cm)

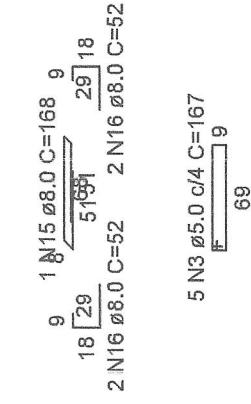
**JONI CARLINSKI**  
ENGENHEIRO CIVIL

Obra:	Construção de Ginásio Poliesportivo	Prancha:	12/27
Especificações:	Pilares vistas e seções - ESTRUTURAL	Escala:	S/ escala
Resp. técnico:	Joni Dárfrei Carlinski CREA-RS: 233990	Proprietário:	Novembro/2021
	Prefeitura Municipal de Guarani das Missões CNPJ: 87.613.030/0001-51	Data:	

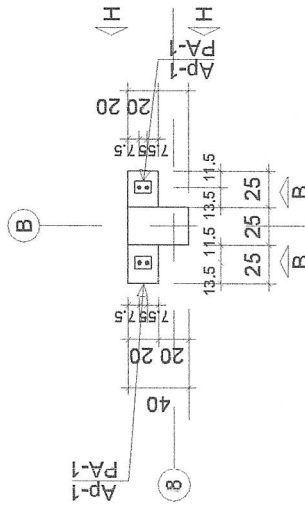
CORTE A (870.0)  
ESC 1:50



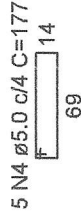
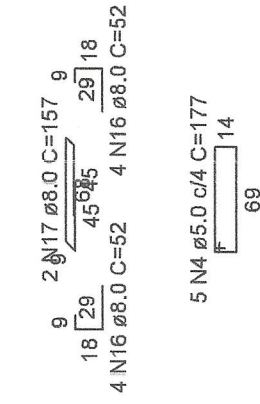
DET-1  
ESC 1:50



CORTE B (420.0)  
ESC 1:50



DET-2  
ESC 1:50



Relação dos aparelhos de apoio					
Nome	Quantidade	Dimensões		Dureza	
		B (cm)	H (cm)		E (cm)
Ap-1	1	11	8	1	70 Shore A

Relação dos pinos de ancoragem		
Nome	Quantidade	Dureza
PA-1	2	70

Relação das alças de içamento		
Qtd.	Aço (mm)	C. Anc. (cm)
2	CA25	37

**JONI CARLINSKI**  
ENGENHEIRO CIVIL

Obra: Construção de Ginásio Poliesportivo

Especificações: Cortes e detalhamento dos pilares -- ESTRUTURAL

Proprietário: Prefeitura Municipal de Guaporé, das Missões  
CNPJ: 07.613.030/0001-51

Resp. técnico: Joni Darlei Carlinski  
CREA-RS: 233990

Prancha: 13/27

Escala: S/ escala

Data: Novembro/2021

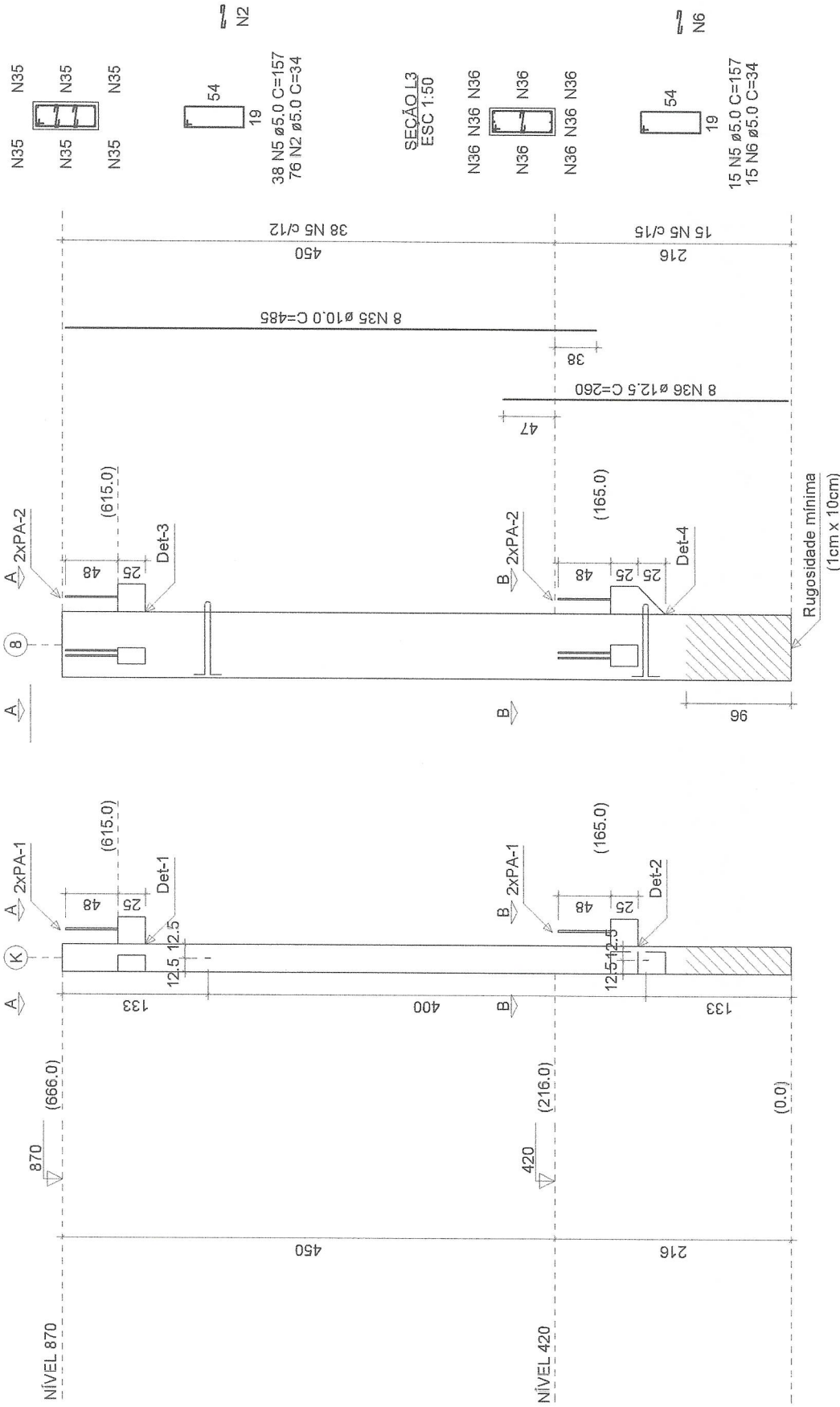
P18 a P25

VISTA B  
ESC 1:50

VISTA H  
ESC 1:50

SECÃO L4  
ESC 1:50

SECÃO L3  
ESC 1:50

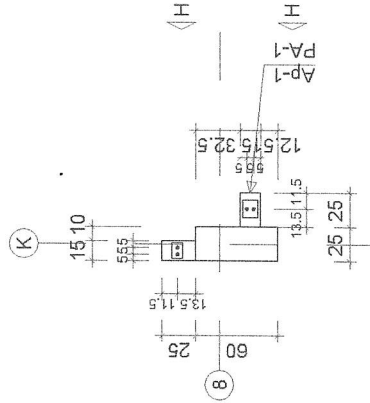


**JONI CARLINSKI**  
ENGENHEIRO CIVIL

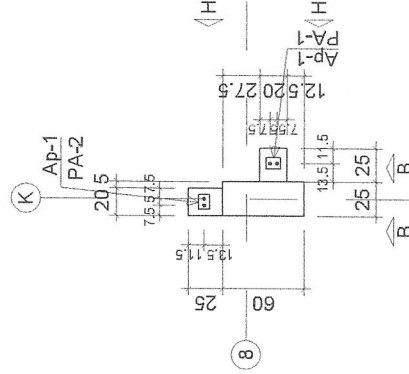
Obra:	Construção de Ginásio Poliesportivo	Prancha:	14/27
Especificações:	Pilares vistas e seções - ESTRUTURAL	Escala:	S/ escala
Resp. técnica:	Joni Darlei Carlinski CREA-RS: 233990	Data:	Novembro/2021
	Proprietário: Prefeitura Municipal de Guaraní das Missões CNPJ: 87.613.030/0001-51		



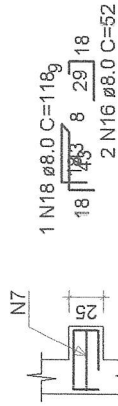
CORTE A (870.0)  
ESC 1:50



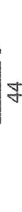
CORTE B (420.0)  
ESC 1:50



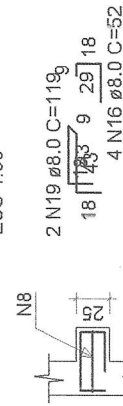
DET-1  
ESC 1:50



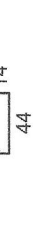
DET-2  
ESC 1:50



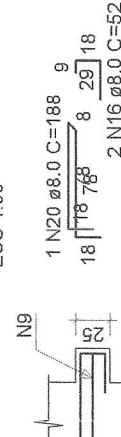
DET-3  
ESC 1:50



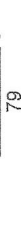
DET-4  
ESC 1:50



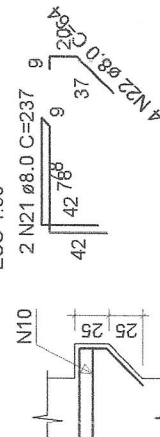
DET-5  
ESC 1:50



DET-6  
ESC 1:50



DET-7  
ESC 1:50



DET-8  
ESC 1:50



Nome	Quantidade	Relação dos aparelhos de apoio			Dureza
		B (cm)	H (cm)	E (cm)	
Ap-1	2	11	8	1	70 Shore A

Nome	Quantidade	Relação dos pinos de ancoragem	
		Aço ø (mm)	Comp. (cm)
PA-1	2	CA25	12.5
PA-2	2	CA25	12.5

Qtde.	Aço ø (mm)	Relação das alças de içamento	
		C. Anc. (cm)	C. Unit. (cm)
2	CA25	12.5	57
			157

## JONI CARLINSKI

### ENGENHEIRO CIVIL

Obra:

Construção de Ginásio Poliesportivo

Especificações:

Pilares vistas e seções - ESTRUTURAL

Resp. técnico:

Joni Donlei Carlinski  
CREA-RS: 233990

Proprietária:

Prefeitura Municipal  
de Guarani das Missões  
CNPJ: 87.613.030/0001-51

Prancha:

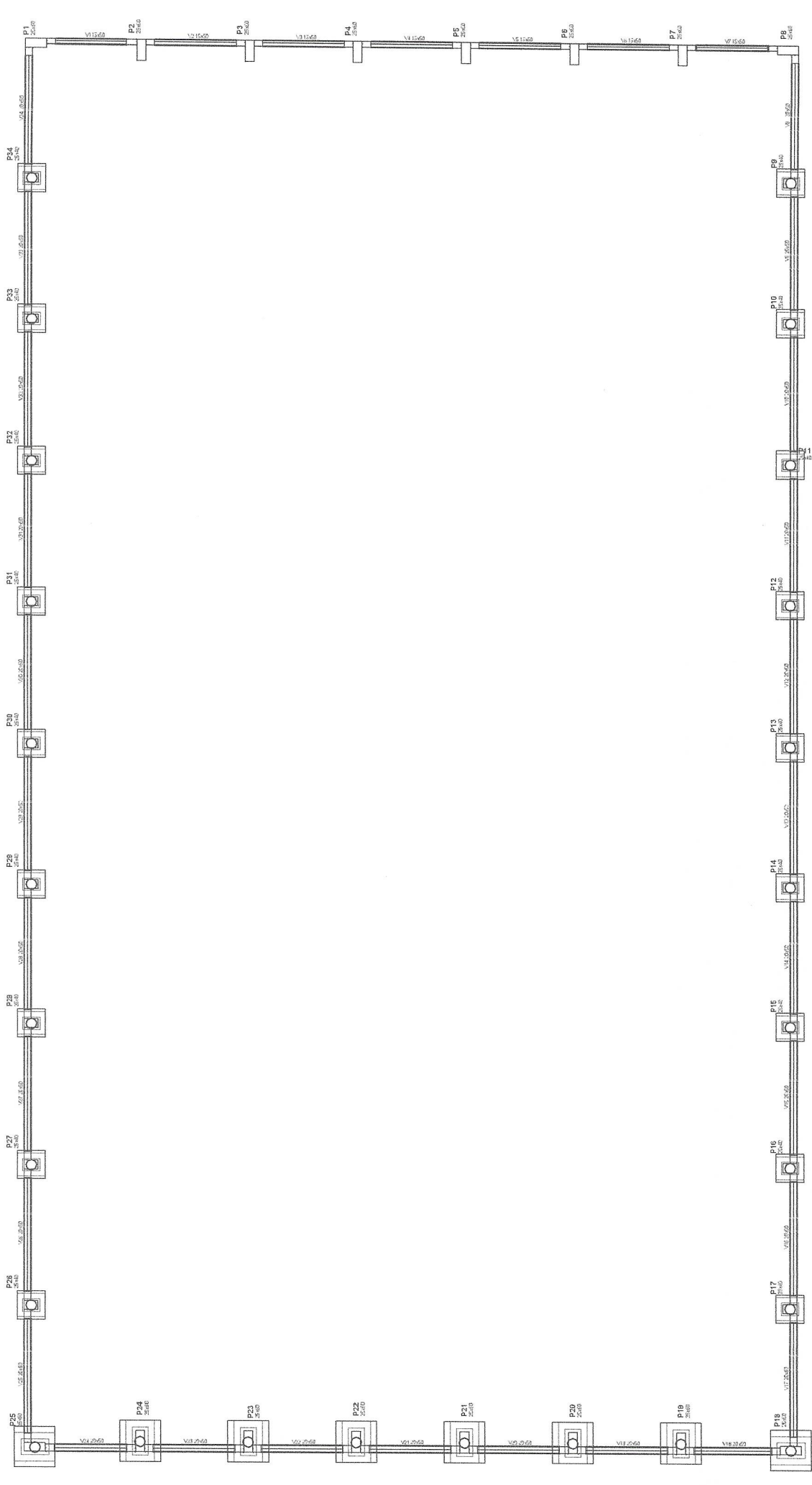
15/27

Escala:

S/ escala

Data:

Novembro/2021



Forma do Nível 420  
escala 1:50

Nome	Seção	Elv. base (cm)	Nível (cm)	Nome	Seção	Elv. base (cm)	Nível (cm)
V1	15x60	0	420	V21	20x60	0	420
V2	15x60	0	420	V22	20x60	0	420
V3	15x60	0	420	V23	20x60	0	420
V4	15x60	0	420	V24	20x60	0	420
V5	15x60	0	420	V25	20x60	0	420
V6	15x60	0	420	V26	20x60	0	420
V7	15x60	0	420	V27	20x60	0	420
V8	15x60	0	420	V28	20x60	0	420
V9	20x60	0	420	V29	20x60	0	420
V10	20x60	0	420	V30	20x60	0	420
V11	20x60	0	420	V31	20x60	0	420
V12	20x60	0	420	V32	20x60	0	420
V13	20x60	0	420	V33	20x60	0	420
V14	20x60	0	420	V34	20x60	0	420
V15	20x60	0	420				
V16	20x60	0	420				
V17	20x60	0	420				
V18	20x60	0	420				
V19	20x60	0	420				
V20	20x60	0	420				

Nome	Seção	Elv. base (cm)	Nível (cm)	Nome	Seção	Elv. base (cm)	Nível (cm)
P1	25 x 60	0	420	P21	25 x 60	0	420
P2	25 x 60	0	420	P22	25 x 60	0	420
P3	25 x 60	0	420	P23	25 x 60	0	420
P4	25 x 60	0	420	P24	25 x 60	0	420
P5	25 x 60	0	420	P25	25 x 60	0	420
P6	25 x 60	0	420	P26	25 x 60	0	420
P7	25 x 60	0	420	P27	25 x 60	0	420
P8	25 x 60	0	420	P28	25 x 60	0	420
P9	25 x 40	0	420	P29	25 x 40	0	420
P10	25 x 40	0	420	P30	25 x 40	0	420
P11	25 x 40	0	420	P31	25 x 40	0	420
P12	25 x 40	0	420	P32	25 x 40	0	420
P13	25 x 40	0	420	P33	25 x 40	0	420
P14	25 x 40	0	420	P34	25 x 40	0	420
P15	25 x 40	0	420				
P16	25 x 40	0	420				
P17	25 x 40	0	420				
P18	25 x 60	0	420				
P19	25 x 60	0	420				
P20	25 x 60	0	420				

Elemento	Etapa	Quantidade	Medida (cm)	Valor (R\$)	Valor (R\$)
Vigas pré-moldadas	Desforma e armazenamento	3	3000	15000	15000
	Transporte	7	171	1197	1197
	Montagem	14	214	2998	2998
Placas pré-moldadas	Desforma e armazenamento	3	250	750	750
	Transporte	7	114	798	798
	Montagem	14	171	2394	2394
Blocos	Desforma e armazenamento	28	250	7000	7000
	Transporte	28	250	7000	7000

**JONI CARLINSKI**  
ENGENHEIRO CIVIL

Obra: Construção de Ginásio Poliesportivo

Especificações: Planta de forma NIVEL 420 - ESTRUTURAL

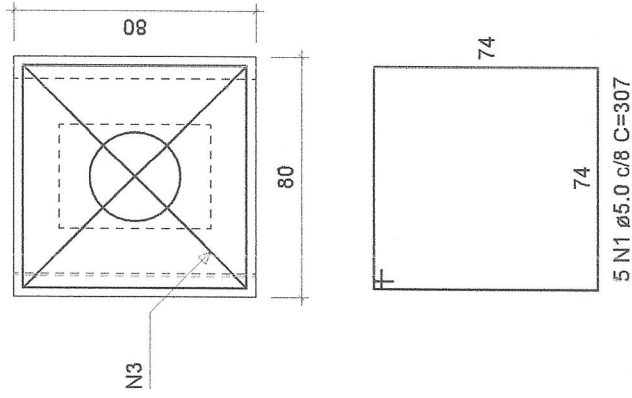
Resp. técnica: *[Assinatura]* Proprietária: *[Assinatura]*

Prancha: 16/27  
Escala: S/ escala  
Data: Novembro/2021

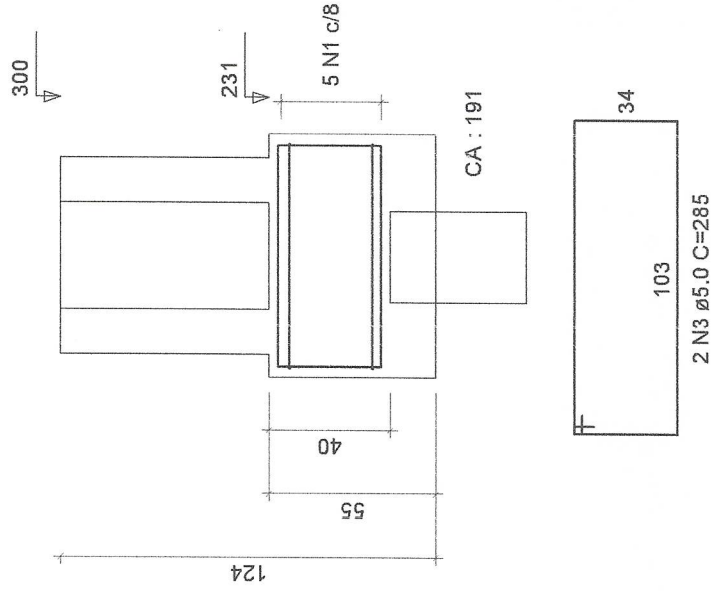
Joni Darlei Carlinski  
CREA-RS: 233990

Prefeitura Municipal  
de Guarani das Missões  
CNPJ: 07.613.030/0001-51

NÍVEL 420  
 B9 a B17  
 B26 a B34  
 1xC30  
 PLANTA  
 ESC 1:25



CORTE  
 ESC 1:25



**JONI CARLINSKI**  
 ENGENHEIRO CIVIL

Obra:

Construção de Ginásio Poliesportivo

Prancha:

17/27

Especificações:

Detalhamento fundação – ESTRUTURAL

Escala:

S/ escala

Resp. técnico:

Proprietário:

Joni Darlei Carlinski  
 CREA-RS: 233990

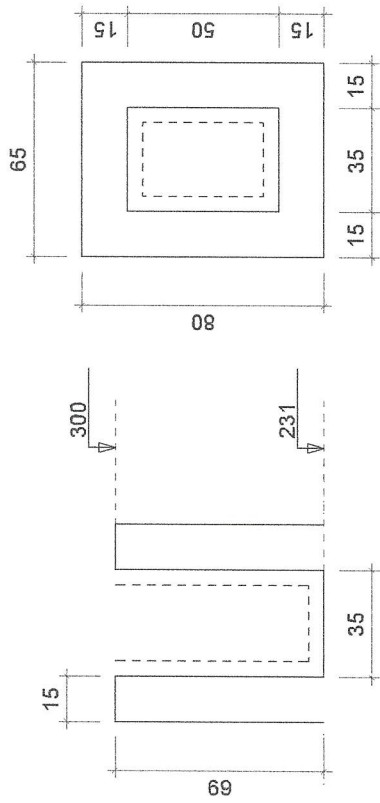
Data:

Novembro/2021

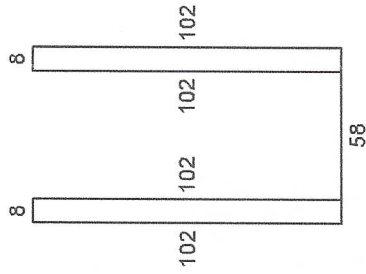
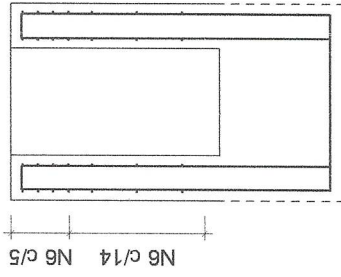
Prefeitura Municipal  
 de Guaraní das Missões  
 CNPJ: 07.613.030/0001-51

**Cálce (B9 a B17)**  
**Cálce (B26 a B34)**

ESC 1:25

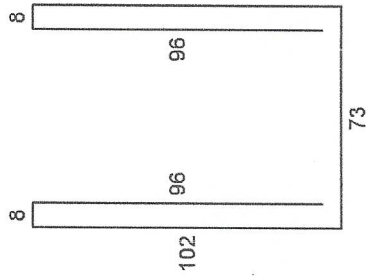
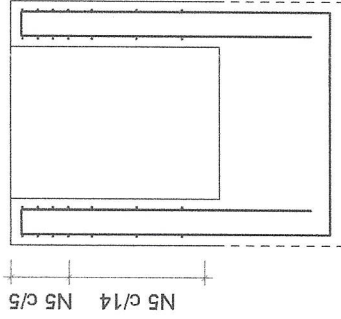


CORTE A-A



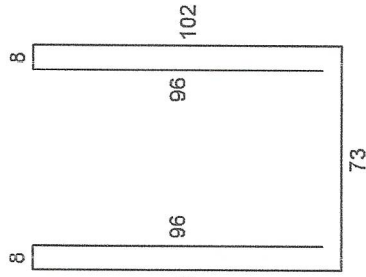
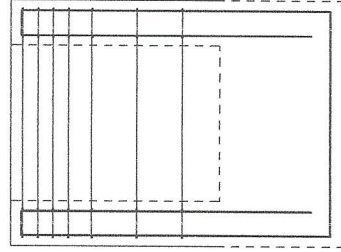
2 N7 Ø5.0 c/16 C=474

CORTE B-B

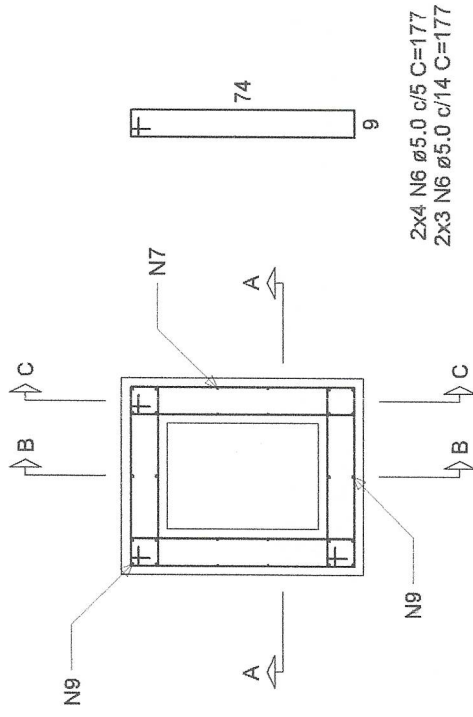


1 N9 Ø8.0 c/17 C=474

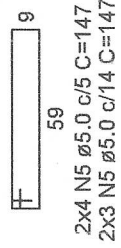
CORTE C-C



2x2 N9 Ø8.0 C=474



2x4 N6 Ø5.0 c/5 C=177  
 2x3 N6 Ø5.0 c/14 C=177



2x4 N5 Ø5.0 c/5 C=147  
 2x3 N5 Ø5.0 c/14 C=147

**JONI CARLINSKI**  
 ENGENHEIRO CIVIL

Obra: Construção de Ginásio Poliesportivo  
 Especificações: Detalhamento cálce - ESTRUTURAL  
 Resp. técnico: Joni Darlei Carlinski  
 CREA-RS: 233990

Prancha: 18/27  
 Escala: S/ escla  
 Data: Novembro/2021

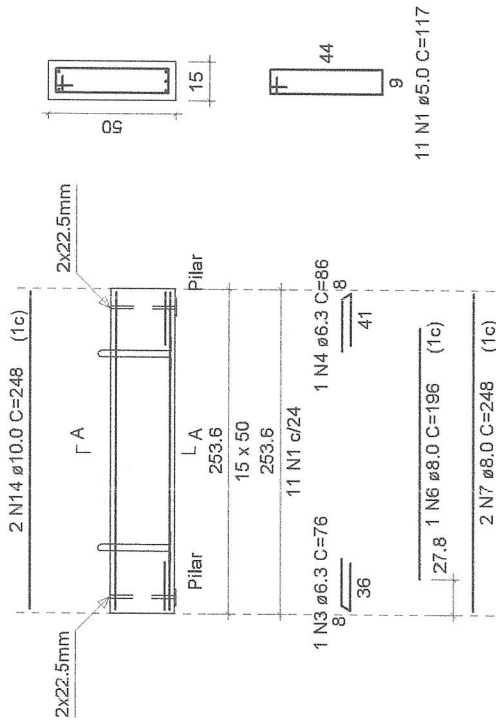
Proprietária:  
 Prefeitura Municipal  
 de Guaraní das Missões  
 CNPJ: 07.613.030/0001-51

NÍVEL 420 = NÍVEL 870

**V1 = V7**

ESC 1:50

SEÇÃO A-A  
ESC 1:25



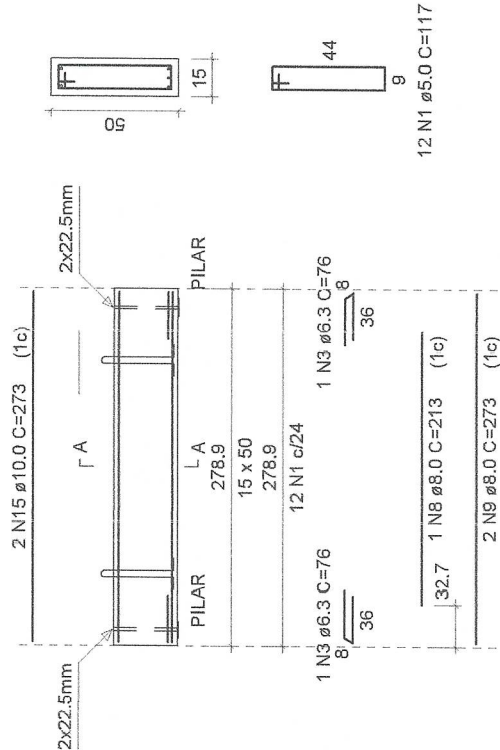
Relação das alças de ligação			
Ordem	Aço	φ (mm)	C. Anc. (cm)
2	CA25	10	47
			C. Unit. (cm)
			136

NÍVEL 420 = 870

**V2 a V8**

ESC 1:50

SEÇÃO A-A  
ESC 1:25



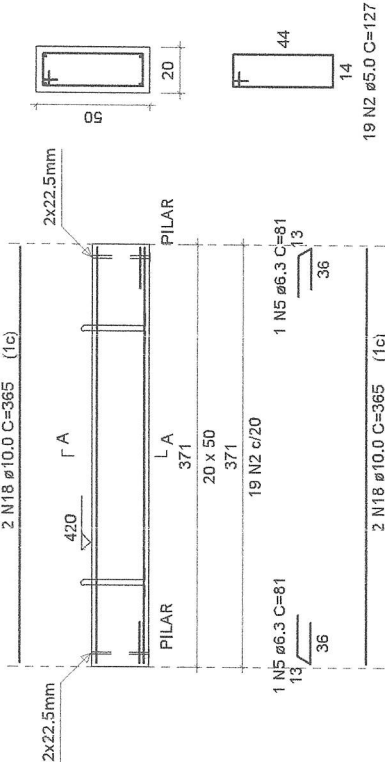
Relação das alças de ligação			
Ordem	Aço	φ (mm)	C. Anc. (cm)
2	CA25	10	47
			C. Unit. (cm)
			136

NÍVEL 420

**V9 a V17  
V25 a V34**

ESC 1:50

SEÇÃO A-A  
ESC 1:25



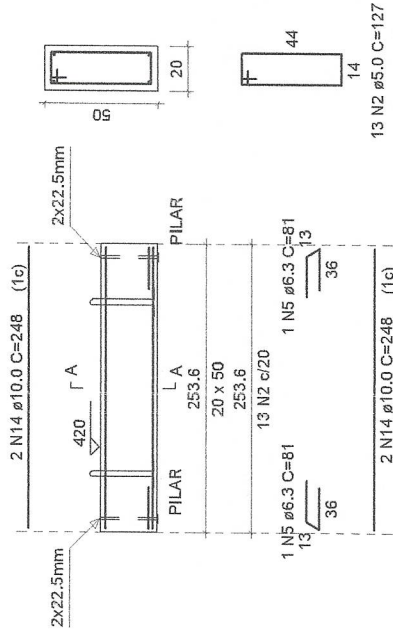
Relação das alças de ligação			
Ordem	Aço	φ (mm)	C. Anc. (cm)
2	CA25	10	47
			C. Unit. (cm)
			136

NÍVEL 420

**V18 = V24**

ESC 1:50

SEÇÃO A-A  
ESC 1:25



Relação das alças de ligação			
Ordem	Aço	φ (mm)	C. Anc. (cm)
2	CA25	10	47
			C. Unit. (cm)
			136

13 N2 ø5.0 C=127

**JONI CARLINSKI**  
ENGENHEIRO CIVIL

Obra:

Construção de Ginásio Poliesportivo

Especificações:

Detalhamento vigas NÍVEL 420 - ESTRUTURAL

Resp. técnico

Proprietário

Joni Darlet Carlinski  
CREA-RS: 233990

Prefeitura Municipal  
de Guayoni das Missões  
CNPJ: 07.613.030/0001-51

Prancha:

19/27

Escala:

S/ escala

Data:

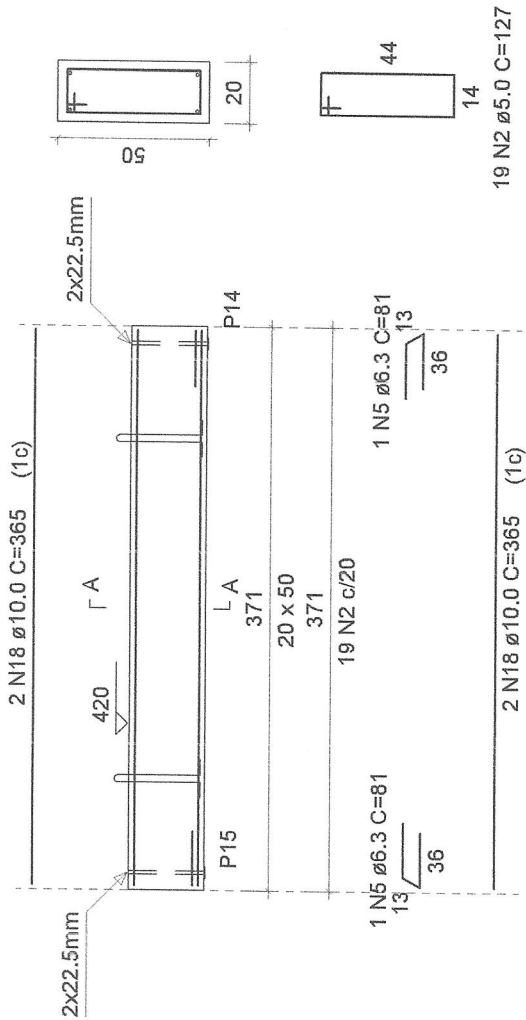
Novembro/2021

NÍVEL 420

**V8 a V17**  
**V25 a V34**

ESC 1:50

SEÇÃO A-A  
ESC 1:25



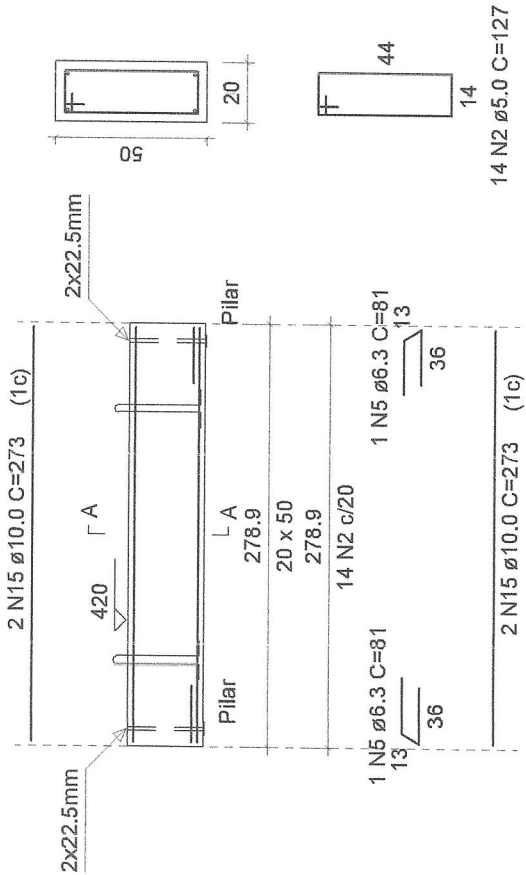
Relação das alças de içamento			
Qtde.	Aço $\phi$ (mm)	C. Anc. (cm)	C. Unit. (cm)
2	CA25	10	47
			136

NÍVEL 420

**V19 a V23**

ESC 1:50

SEÇÃO A-A  
ESC 1:25



Relação das alças de içamento			
Qtde.	Aço $\phi$ (mm)	C. Anc. (cm)	C. Unit. (cm)
2	CA25	10	47
			136

**JONI CARLINSKI**  
ENGENHEIRO CIVIL

Obra:

Construção de Ginásio Poliesportivo

Prancha:

20/27

Especificações:

Detalhamento vigas NÍVEL 420 - ESTRUTURAL

Escala:

S/ escala

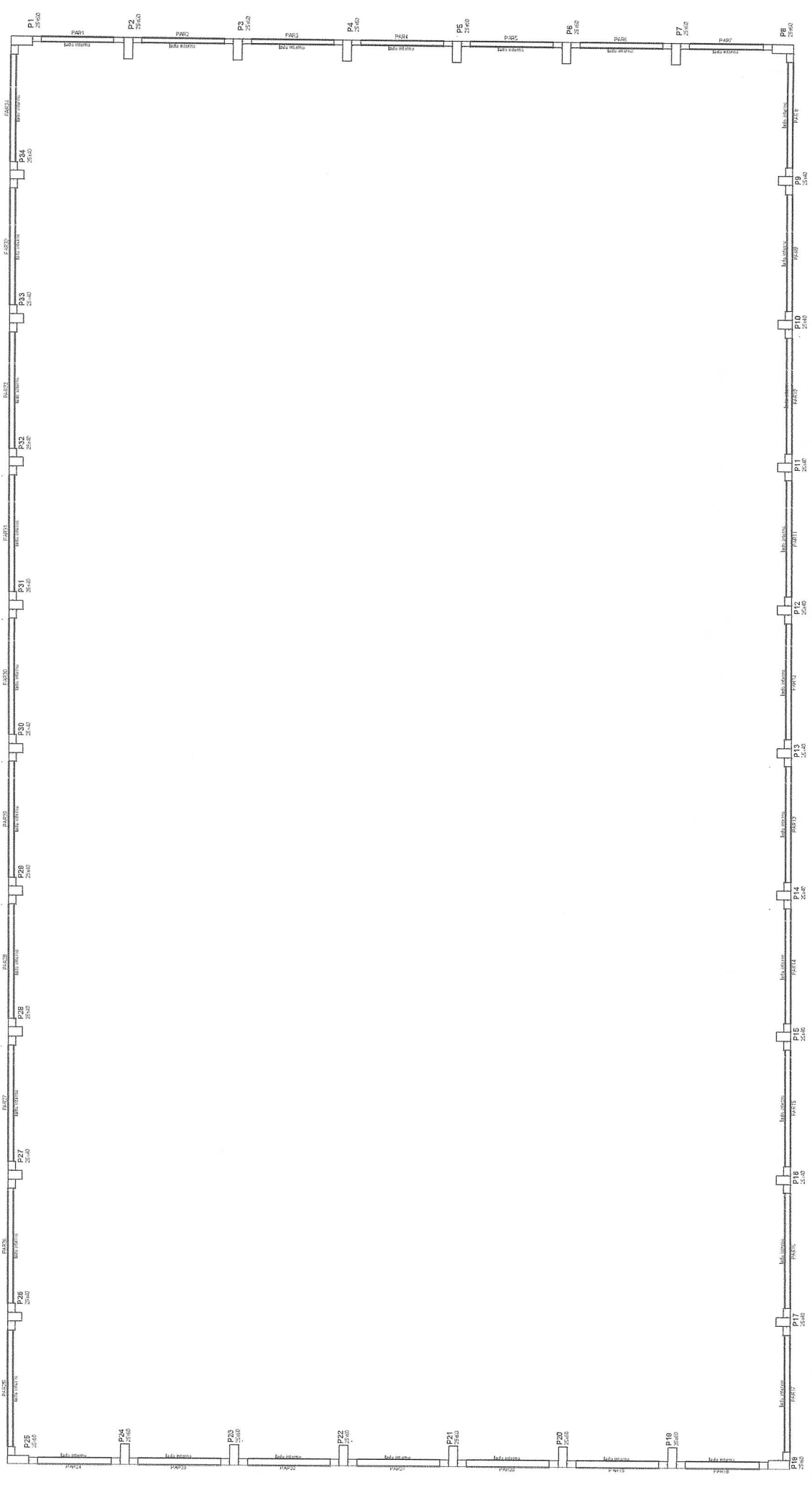
Proprietário:

Joni Darlei Carlinski  
CREA-RS: 233990

Data:


Novembro/2021

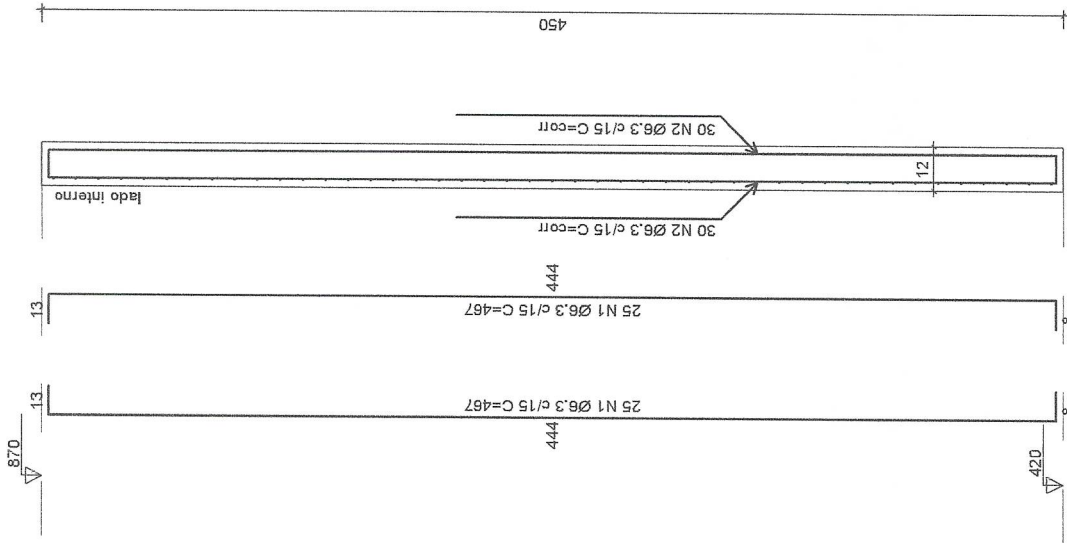
Prefeitura Municipal  
de Guaraní das Missões  
GNP: 1.67.613.030/0001-51



Contenções NÍVEL 420  
ESCALA 1:50

**JONI CARLINSKI**  
ENGENHEIRO CIVIL

Obra:	Construção de Ginásio Poliesportivo	Prancha:	21/27
Especificações:	Contenções NÍVEL 420 – ESTRUTURAL	Escala:	S/ escala
Resp. técnico:	 Joni Darlei Carlinski CREA-RS: 233990	Data:	Novembro/2021
	Proprietário:		
	Prefeitura Municipal de Guaraní das Missões CNPJ: 67.613.030/0001-51		



# PAR1 a PAR34

ESC 1:25

**JONI CARLINSKI**  
ENGENHEIRO CIVIL

Obra: Construção de Ginásio Poliesportivo

Prancha: 22/27

Especificações: Detalhamento paredes - ESTRUTURAL

Escala: S/ escala

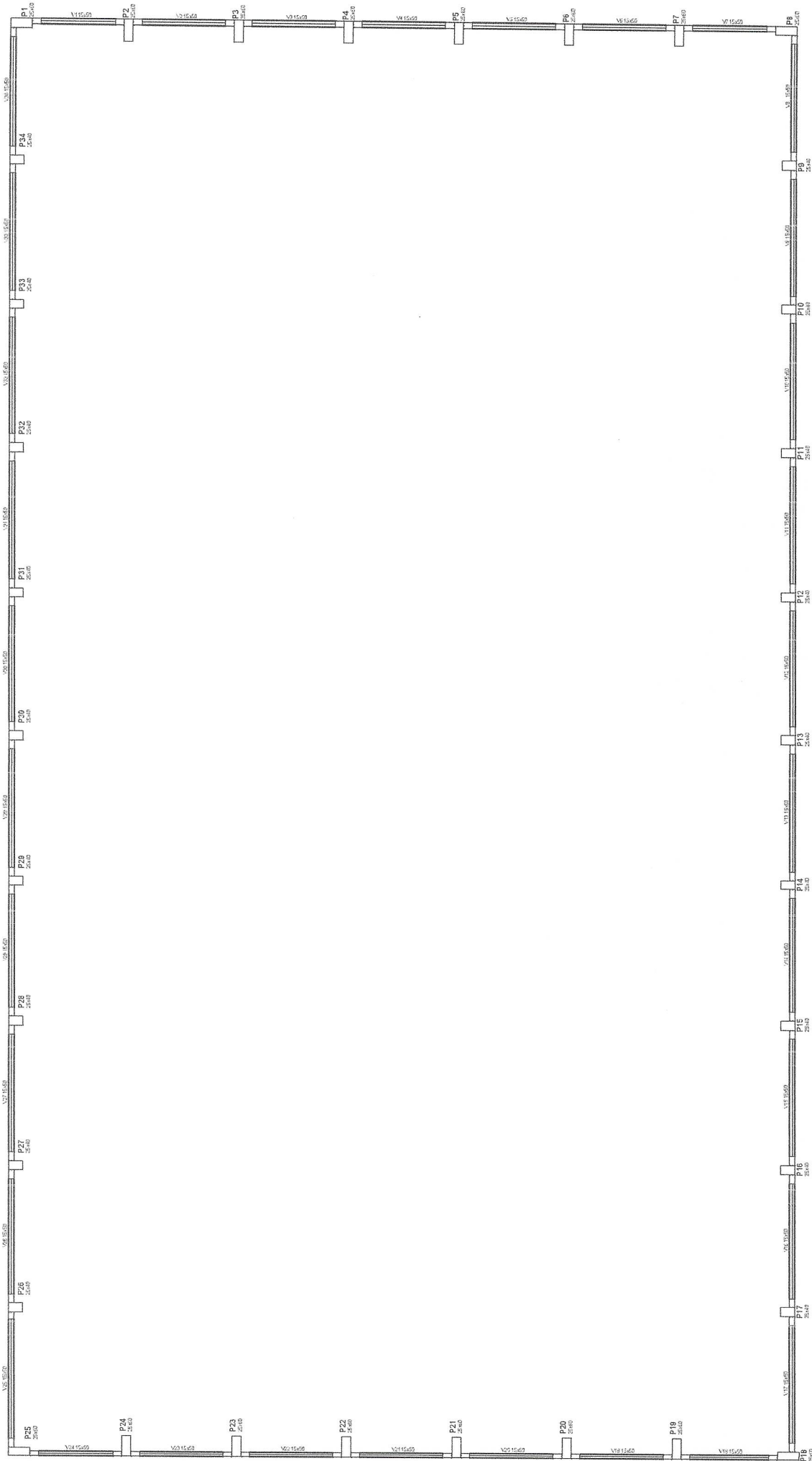
Resp. técnico: Joni Darlei Carlinski

Data: Novembro/2021

Joni Darlei Carlinski  
CREA-RS: 233990

Proprietário:  
Prefeitura Municipal  
de Guaraní das Missões  
CNPJ: 87.613.030/0001-51



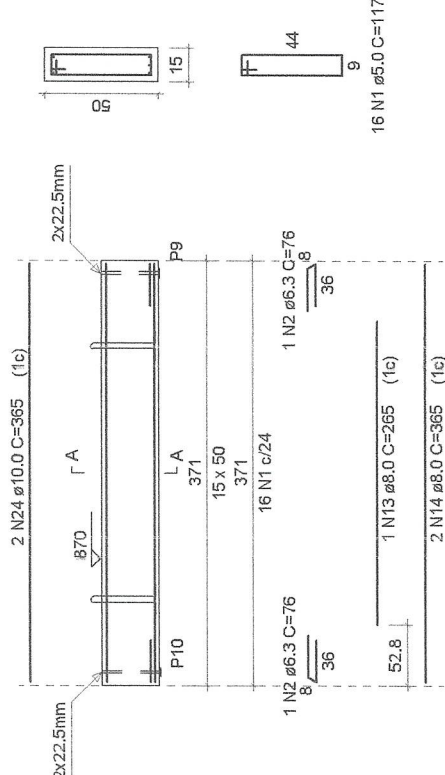


Forma NÍVEL 870  
65x88 (150)

**JONI CARLINSKI**  
ENGENHEIRO CIVIL

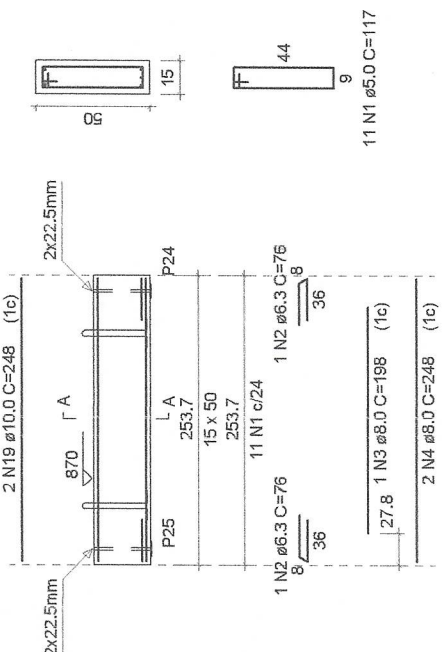
Obra:	Construção de Ginásio Poliesportivo	Prancha:	23/27
Especificações:	Forma NÍVEL 870 - ESTRUTURAL	Escala:	S/ escala
Resp. técnica:	Joni Darlei Carlinski CREA-RS: 233990	Data:	Novembro/2021
Proprietário:	Prefeitura Municipal de Guarani das Missões CNPJ: 87.613.030/0001-51		

NÍVEL 870  
**V8 a V17**  
**V25 a V34**  
 ESC 1:50



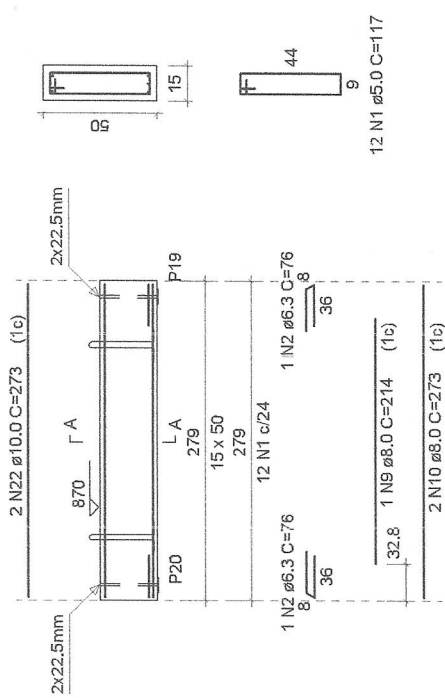
Relação das alças de içamento			
Qtd.	Aço	Ø (mm)	C. Anc. (cm)
2	CA25	10	47

NÍVEL 870  
**V18=V24**  
 ESC 1:50



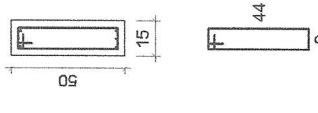
Relação das alças de içamento			
Qtd.	Aço	Ø (mm)	C. Anc. (cm)
2	CA25	10	47

NÍVEL 870  
**V19 a V23**  
 ESC 1:50



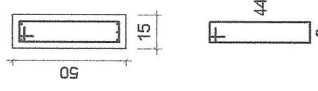
Relação das alças de içamento			
Qtd.	Aço	Ø (mm)	C. Anc. (cm)
2	CA25	10	47

SEÇÃO A-A  
 ESC 1:25



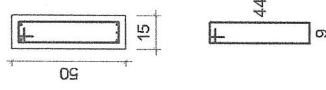
12 N1 Ø5.0 C=117

SEÇÃO A-A  
 ESC 1:25



16 N1 Ø5.0 C=117

SEÇÃO A-A  
 ESC 1:25



11 N1 Ø5.0 C=117

Vigas			Pilares		
Nome	Seção (cm)	Elevação (cm)	Nome	Seção (cm)	Elevação (cm)
V1	15x50	0	P1	25 x 60	0
V2	15x50	0	P2	25 x 60	0
V3	15x50	0	P3	25 x 60	0
V4	15x50	0	P4	25 x 60	0
V5	15x50	0	P5	25 x 60	0
V6	15x50	0	P6	25 x 60	0
V7	15x50	0	P7	25 x 60	0
V9	15x50	0	P8	25 x 60	0
V10	15x50	0	P9	25 x 40	0
V11	15x50	0	P10	25 x 40	0
V12	15x50	0	P11	25 x 40	0
V13	15x50	0	P12	25 x 40	0
V14	15x50	0	P13	25 x 40	0
V15	15x50	0	P14	25 x 40	0
V16	15x50	0	P15	25 x 40	0
V17	15x50	0	P16	25 x 40	0
V18	15x50	0	P17	25 x 40	0
V19	15x50	0	P18	25 x 60	0
V20	15x50	0	P19	25 x 60	0
V21	15x50	0	P20	25 x 60	0
V22	15x50	0	P21	25 x 60	0
V23	15x50	0	P22	25 x 60	0
V24	15x50	0	P23	25 x 60	0
V26	15x50	0	P24	25 x 60	0
V27	15x50	0	P25	25 x 60	0
V28	15x50	0	P26	25 x 40	0
V29	15x50	0	P27	25 x 40	0
V30	15x50	0	P28	25 x 40	0
V31	15x50	0	P29	25 x 40	0
V32	15x50	0	P30	25 x 40	0
V33	15x50	0	P31	25 x 40	0
V35	15x50	0	P32	25 x 40	0
V36	15x50	0	P33	25 x 40	0
V37	15x50	0	P34	25 x 40	0

Elemento	Características dos materiais			Ecsj (kgf/cm²)
	Etapa	Idade (dias)	fckj (kgf/cm²)	
Vigas pré-moldadas	Desforma e armazenamento	3	114	161065
	Transporte	7	171	196816
	Montagem	14	214	219987
	Construção preliminar	21	236	231106
	Etapa final	28	250	236000
Pilares pré-moldados	Desforma e armazenamento	3	114	161065
	Transporte	7	171	196816
	Montagem	10	184	209420
	Construção preliminar	21	236	231106
	Etapa final	28	250	236000

**JONI CARLINSKI**  
 ENGENHEIRO CIVIL

Obra: **Construção de Ginásio Poliesportivo**

Especificações: **Detalhamento de vigas NÍVEL 870 - ESTRUTURAL**

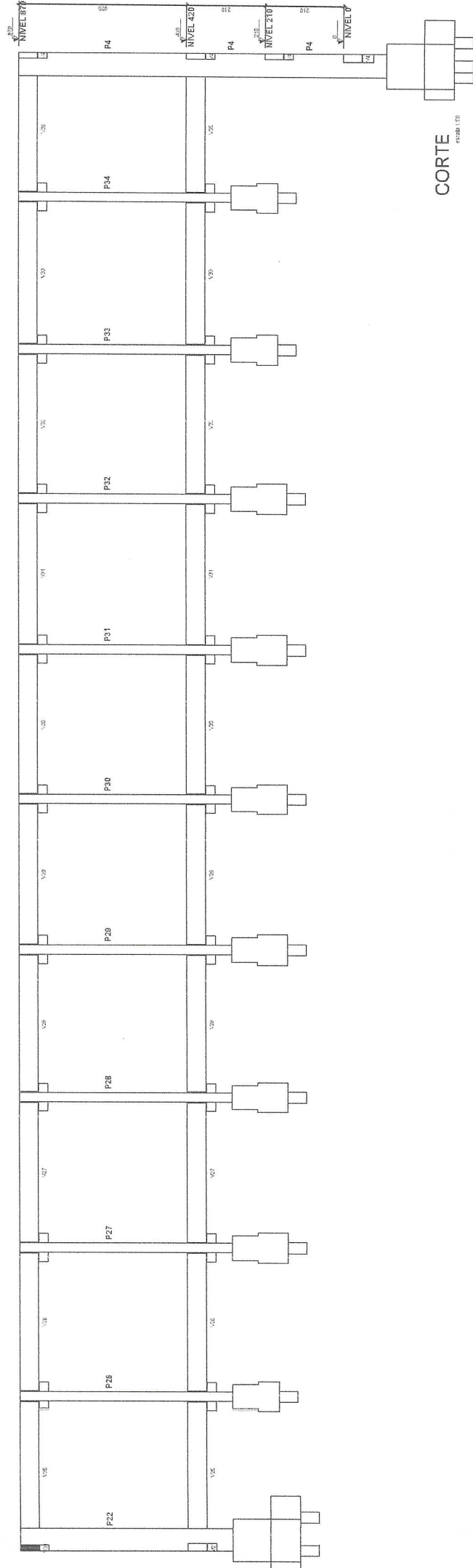
Resp. técnico: *[Assinatura]*


Proprietário: **Prefeitura Municipal de Yguarani das Missões**  
 CNPJ: 87.613.030/0001-51

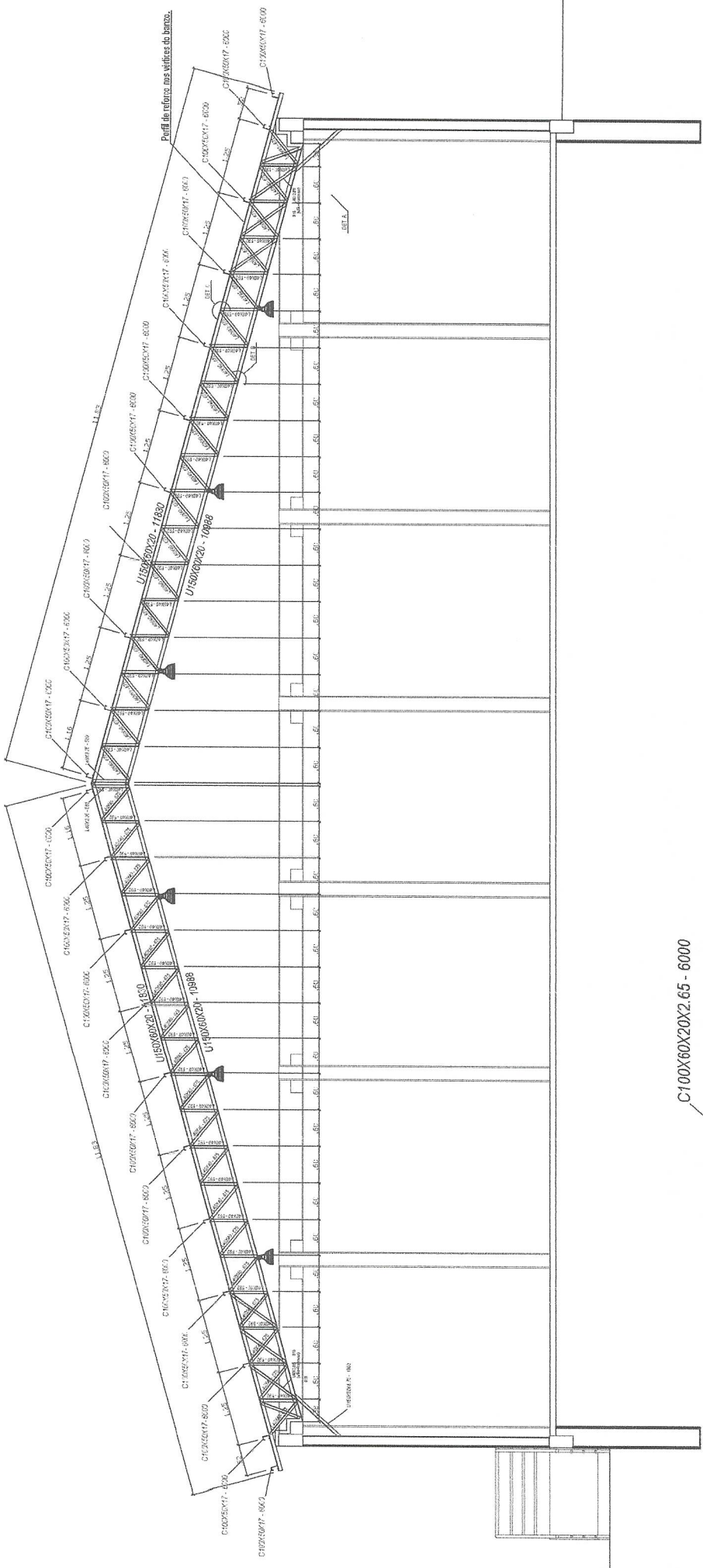
Prancha: **24/27**

Escala: **S/ escala**

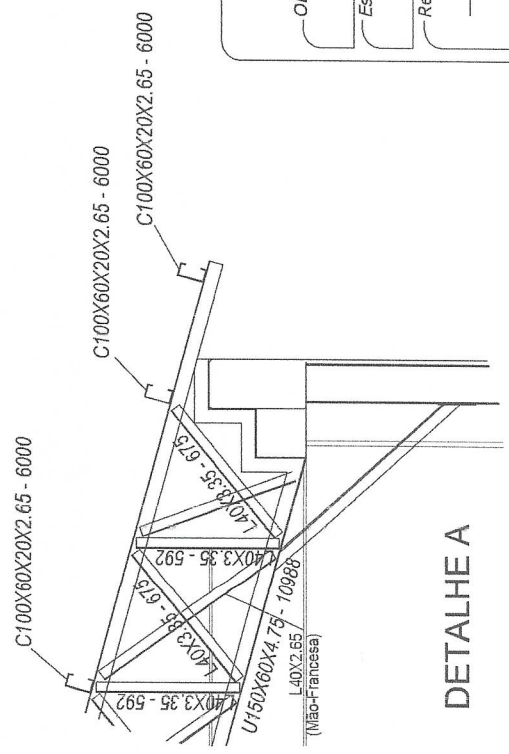
Data: **Novembro/2021**



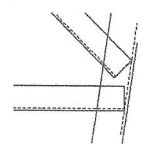
<b>Obra:</b>	Construção de Ginásio Poliesportivo	
<b>Especificações:</b>	Corte estrutural – ESTRUTURAL	
<b>Resp. técnica:</b>	 Joni Darlei Carlinski CREA-RS: 233990	
<b>Prancha:</b>	25/27	<b>Data:</b> Novembro/2021
<b>Escala:</b>	S/ escala	
<b>Proprietária:</b>	 Prefeitura Municipal de Guaraní das Missões CNPJ: 87.613.030/0001-51	



# ESTRUTURA METÁLICA



DETALHE C



DETALHE B

DETALHE A

**JONI CARLINSKI**  
ENGENHEIRO CIVIL

Obra: Construção de Ginásio Poliesportivo

Especificações: Estrutura metálica - ESTRUTURAL

Resp. técnico: *[Signature]*

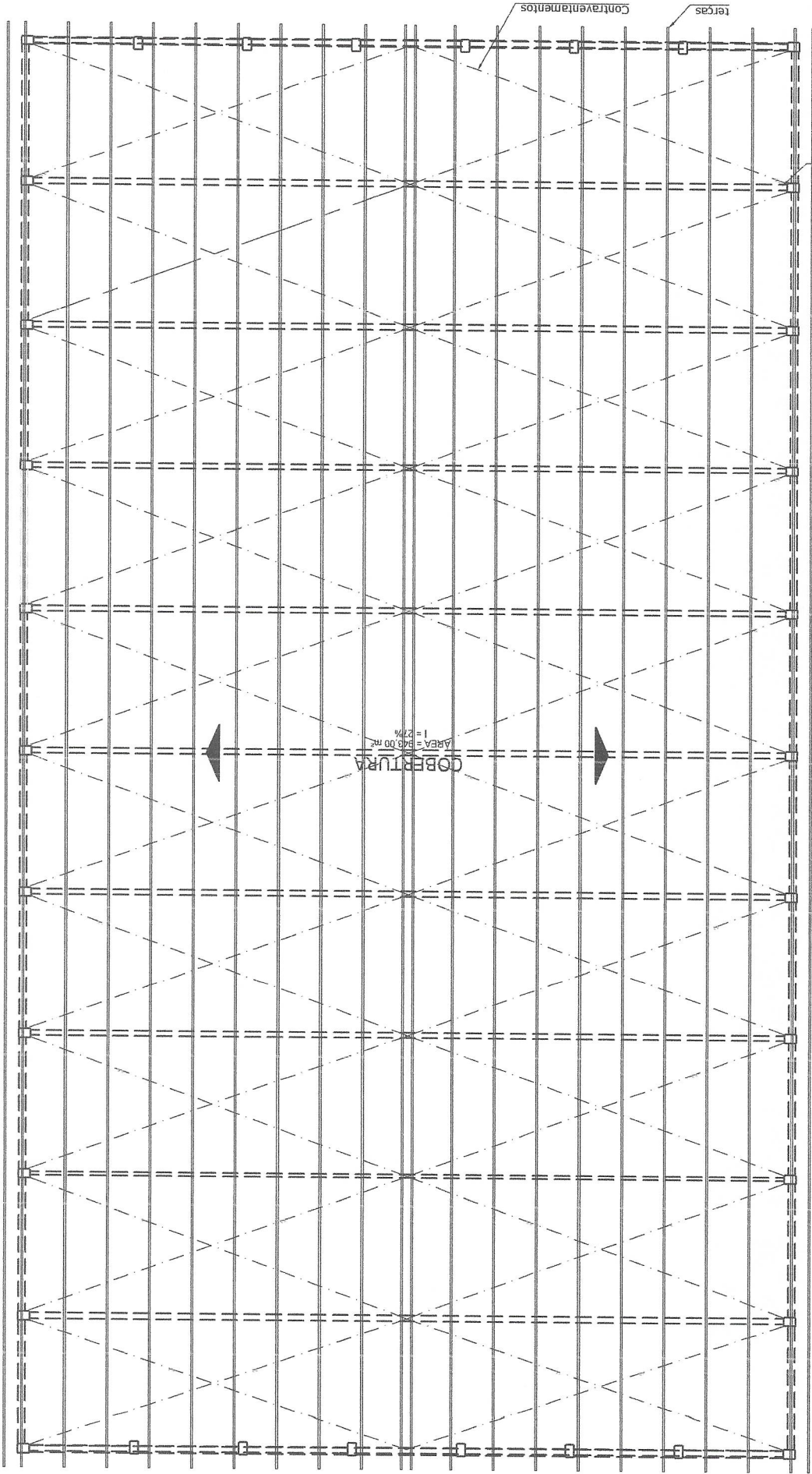
Joni Darier Carlinski  
CREA-RS: 233990

Proprietário:  
Prefeitura Municipal  
de Ijuarami - das Missões  
CNPJ: 07.613.030/0001-51

Prancha: 26/27

Escala: S/ escala

Data: Novembro/2021



# CONTRAVENTAMENTOS

<b>JONI CARLINSKI</b> ENGENHEIRO CIVIL	Prancha: 27/27
Obra: Construção de Ginásio Poliesportivo	Escala: S/ escala
Especificações: Contraventamentos - ESTRUTURAL	Data: Novembro/2021
Resp. técnico: Joni Damiel Carlinski CREA-RS: 233990	Proprietário: Prefeitura Municipal de Guaraní das Missões CNPJ: 07.613.030/0001-51

RIO GRANDE DO SUL

DE 10/2020 A 09/2021

ENCARGOS SOCIAIS SOBRE A MÃO DE OBRA					
CÓDIGO	DESCRIÇÃO	COM DESONERAÇÃO		SEM DESONERAÇÃO	
		HORISTA %	MENSALISTA %	HORISTA %	MENSALISTA %
<b>GRUPO A</b>					
A1	INSS	0,00%	0,00%	20,00%	20,00%
A2	SESI	1,50%	1,50%	1,50%	1,50%
A3	SENAI	1,00%	1,00%	1,00%	1,00%
A4	INCRA	0,20%	0,20%	0,20%	0,20%
A5	SEBRAE	0,60%	0,60%	0,60%	0,60%
A6	Salário Educação	2,50%	2,50%	2,50%	2,50%
A7	Seguro Contra Acidentes de Trabalho	3,00%	3,00%	3,00%	3,00%
A8	FGTS	8,00%	8,00%	8,00%	8,00%
A9	SECONCI	0,00%	0,00%	0,00%	0,00%
<b>A</b>	<b>Total</b>	<b>16,80%</b>	<b>16,80%</b>	<b>36,80%</b>	<b>36,80%</b>
<b>GRUPO B</b>					
B1	Repouso Semanal Remunerado	17,93%	Não incide	17,93%	Não incide
B2	Feridos	4,24%	Não incide	4,24%	Não incide
B3	Auxílio - Enfermidade	0,87%	0,67%	0,87%	0,67%
B4	13º Salário	10,78%	8,33%	10,78%	8,33%
B5	Licença Paternidade	0,07%	0,06%	0,07%	0,06%
B6	Faltas Justificadas	0,72%	0,56%	0,72%	0,56%
B7	Dias de Chuvas	1,53%	Não incide	1,53%	Não incide
B8	Auxílio Acidente de Trabalho	0,11%	0,08%	0,11%	0,08%
B9	Férias Gozadas	7,74%	5,98%	7,74%	5,98%
B10	Salário Maternidade	0,03%	0,03%	0,03%	0,03%
<b>B</b>	<b>Total</b>	<b>44,02%</b>	<b>15,71%</b>	<b>44,02%</b>	<b>15,71%</b>
<b>GRUPO C</b>					
C1	Aviso Prévio Indenizado	4,49%	3,47%	4,49%	3,47%
C2	Aviso Prévio Trabalhado	0,11%	0,08%	0,11%	0,08%
C3	Férias Indenizadas	5,05%	3,90%	5,05%	3,90%
C4	Depósito Rescisão Sem Justa Causa	3,65%	2,82%	3,65%	2,82%
C5	Indenização Adicional	0,38%	0,29%	0,38%	0,29%
<b>C</b>	<b>Total</b>	<b>13,68%</b>	<b>10,56%</b>	<b>13,68%</b>	<b>10,56%</b>
<b>GRUPO D</b>					
D1	Reincidência de Grupo A sobre Grupo B	7,40%	2,64%	16,20%	5,78%
D2	Reincidência de Grupo A sobre Aviso Prévio Trabalhado e Reincidência do FGTS sobre Aviso Prévio Indenizado	0,38%	0,29%	0,40%	0,31%
<b>D</b>	<b>Total</b>	<b>7,78%</b>	<b>2,93%</b>	<b>16,60%</b>	<b>6,09%</b>
<b>TOTAL(A+B+C+D)</b>		<b>82,28%</b>	<b>46,00%</b>	<b>111,10%</b>	<b>69,16%</b>

Fonte: Informação Dias de Chuva – INMET